

Smedegaard

SimFlex™

Sparar 40-60% energi

Samma prisnivå



VM PUMPAR™
ETT FÖRETAG I SMEDEGAARDKONCERNEN

VM Pumpar AB

August Barks Gata 25 • SE-421 32 Västra Frölunda • Sverige

Tel. +46 31 493580 • Fax +46 31 493581 • info@vmpumpar.se • www.vmpumpar.se

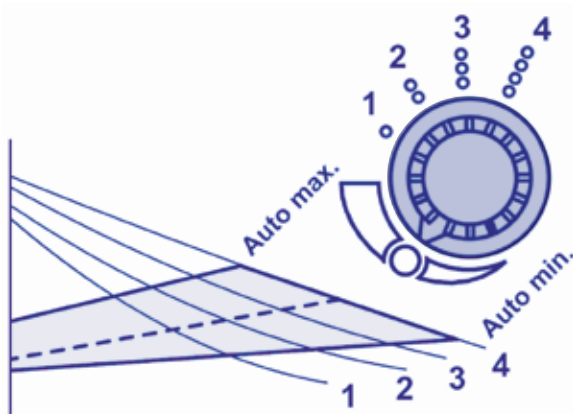
Nyhet SimFlex™



SimFlex™ – Enkel och Flexibel

Med det nya produktprogrammet SimFlex™ kan alla cirkulationspumpar på marknaden ersättas till självreglerande modeller.

Simflex står för enkel och flexibel – pumparna är användarvänliga. Med den nya elanslutningen har pumparnas installation avsevärt förenklats.



På kopplingsboxens front finns två lysdioder, dessa visar pumpens aktuella driftstatus.

På sidan av kopplingsboxen finns den nya förbättrade regleringen, som kan ställas in för automatisk reglering alternativt fasta kurvor – två pumpar i en.

Ekonomisk – sparar 40-60%

SimFlex är ekonomisk både i inköp och drift. Pumparna erbjuds till mycket konkurrenskraftiga priser och levereras till nästan samma kostnad som likvärdiga icke självreglerande cirkulationspumpar. I drift sparar en SimFlex mellan 40 till 60% energi i förhållande till standard icke reglerad pump.

Miljövänlig

Smedegaards SimFlex™ cirkulationspumpar är konstruerade för en så låg energiförbrukning som möjligt. De självreglerande SimFlex™ cirkulationspumparna är svaret på energitänkande, eftersom pumparna erhåller lägsta energiförbrukning.

SimFlex pumparna anpassar sin kapacitet automatiskt efter anläggningens behov.

SimFlex pumparna är konstruerade efter Smedegaards 1-2-3 princip, vilket ger ekonomiska, miljövänliga samt tekniska fördelar.

Lång livslängd

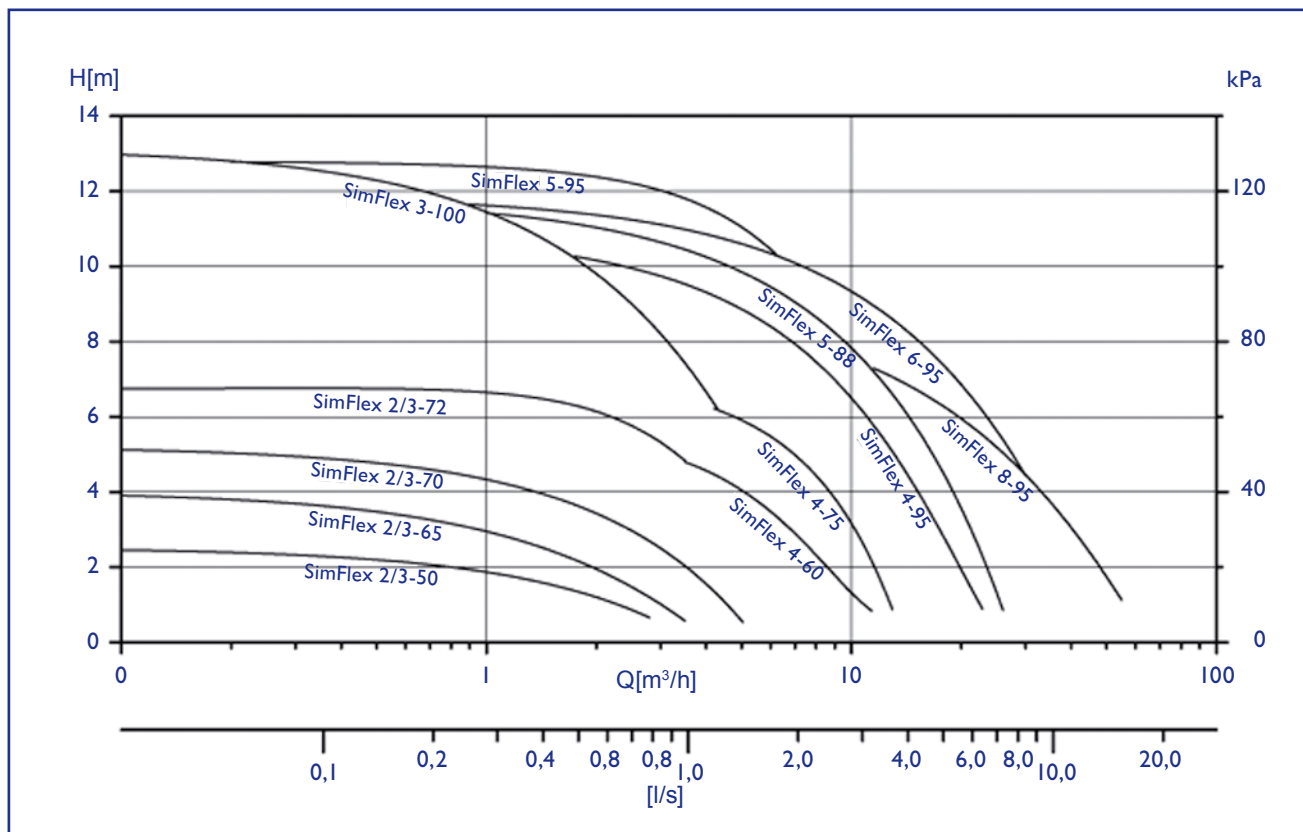
Motorerna i SimFlex™ består invändigt av rostfria delar och har vätskesmorda lager i kol, vilket ger en mycket stabil drift och lång livslängd.

Den automatiska anpassningen efter aktuellt behov, reducerar ljudnivån i värmeanläggningens rörsystem.

Utbyteslista

Se baksida för utbyteslista eller kontakta din säljare.

Ekonomisk – sparar 40-60%



Vid större kapaciteter används större IsoBar pumpar eller VME torra cirkulationspumpar med integrerad frekvensomriktare.

SimFlex	Spänning volt	Anslutning	Byggmått mm	Bästa driftpunkt		Energi märkning
				m³/h	mVp	
SimFlex 2-50C	1 x 230	1" union	180	1,6	1,3	A
SimFlex 2-50C	1 x 230	1" union	130	1,6	1,3	A
SimFlex 2-65C	1 x 230	1" union	180	2	1,85	B
SimFlex 2-65C	1 x 230	1" union	130	2	1,85	B
SimFlex 2-70C	1 x 230	1" union	180	2	2,45	B
SimFlex 2-70C	1 x 230	1" union	130	2	2,45	B
SimFlex 2-72C	1 x 230	1" union	180	4,7	3,8	B
SimFlex 3-65C	1 x 230	1 1/4" union	180	2	1,85	B
SimFlex 3-70C	1 x 230	1 1/4" union	180	2	2,45	B
SimFlex 3-72C	1 x 230	1 1/4" union	180	4,7	3,8	B
SimFlex 3-100C	1 x 230	1 1/4" union	180	4,8	5,9	B
SimFlex 4-60C	1 x 230	40mm fl.	250	6,8	2,8	B
SimFlex 4-75C	1 x 230	40mm fl.	250	8,1	4,7	B
SimFlex 4-95C	1 x 230	40mm fl.	250	15,9	4	B
SimFlex 5-88C	1 x 230	50mm fl.	280	16,2	6,4	B
SimFlex 5-95C	1 x 230	50mm fl.	280	16,7	6,4	B
SimFlex 6-95C	1 x 230	65mm fl.	340	25,1	5,6	B
SimFlex 8-95C	1 x 230	80mm fl.	360	33,1	3,9	B

Utbyteslista till SimFlex

Smedegaard SimFlex självregerande	Smedegaard Standard cirkulationspumpar	Grundfos Standard och "E" självregerande	Wilo Standard och "E" självregerande	Utförande	
				PN 6	PN 10
SimFlex 2-50 SimFlex 3-50 1~230V, 50Hz	EV 2-40/50/65-2	Alpha2 25-40 Pro/Plus*, UPE 25-25, UPE 25-40*/45*	Smart 25/4*, Stratos eco 25/1-3*		
	Vario 25, EV 2-75-4	UPS 25-20/25/40*, UM(S) 25-20	Star-RS 25/2, 25/4*, 25/2E, E-25/1-3*		
	EV 3-40/50/65-2	Alpha2 32-40 Pro/Plus*, UPE 32-25, UPE 32-40*/45*	Smart 30/4*, Stratos eco 30/1-3*		
		UPS 32-20/25/40*, UM(S)32-20	Star-RS 30/2, 32/4*, 30/2E, E-30/1-3*		
			RP 25/60/80 (v/r), RP 30/60/80 (v/r),		
SimFlex 2-65 SimFlex 3-65 1~230V, 50Hz	EV 2-40/50/65-2	Alpha2 25-40 Pro/Plus, UPE 25-25, UPE 25-40/45	Smart 25/4, Stratos eco 25/1-3		
	Vario 25/Vario 75*	UPS 25-20/25/40, UM(S) 25-20	Star-RS 25/2, 25/4, 25/2E, E-25/1-3		
	EV 2-75-4, EV 2-75-2*	Alpha2 32-40 Pro/Plus, UPE 32-25, UPE 32-40/45	Smart 30/4, Stratos eco 30/1-3		
	EV 3-40/50/65-2	UPS 32-20/25/40, UM(S)32-20	Star-RS 30/2, 32/4, 30/2E, E-30/1-3		
			RP 25/60/80 (v/r), RP 30/60/80 (v/r),		
SimFlex 2-70 SimFlex 3-70 1~230V, 50Hz	EV 2-70-2, Vario 75	Alpha2 25-60 Pro/Plus, UPE 25-60, UPE 25-80*	Smart 25/6, Stratos eco 25/1-5		
	EV 2-75-2	UPS 25-60, UP(S) 25-80*, UP(S) 25-55G*	Top S 25/5, Star-RS 25/6, E-25/1-5		
	EV 3-70-2	Alpha2 32-60 Pro/Plus, UPE 32-60, UPE 32-80*	Smart 30/6, Stratos eco 30/1-5		
		UPS 32-60, UP(S) 32-80*, UP(S) 32-55G*	Top S 30/5, Star-RS 30/6, E-30/1-5		
SimFlex 2-72 SimFlex 3-72 1~230V, 50Hz	EV 2-72-2,	Magna 25-60, UP(S) 25-80	Stratos 25/1-6, Top E 25/1-7		
	EV 3-72-2, EV 3-75-2,	UPE 25-80, UPS 25-120*	TOP-S 25/7, RS 25/80		
		Magna 32-60, UPE 32-80	Stratos 30/1-6, Top E 30/1-7		
		UPS 32-80, UP(S) 32-55G	TOP-S 30/7, RS 30/80		
SimFlex 3-100 1~230V, 50Hz	EV 3-100-2, EV 3-75-2	Magna 25-100*, Magna 32-100*	Stratos 25**/30/1-8, Top E 30/1-10		
			TOP-S 30/10, RS 30/100 (v/r),		
SimFlex 4-60 PN6/10 1~230V, 50Hz	EV 4-60-2, EV 4-100-4	UPS 32-30F**, UP(S) 40-50F,	Stratos 40/1-4, E 40/1-5		
		UPC(S) 40-30/60*, UMC(S) 40-30/60*,	S 40/80r**, TOP-S 40/4, P 40/100r,		
		UPE 40-80			
	EV 5-100-4			SP5	SP6
SimFlex 4-75 PN6/10 1~230V, 50Hz	EV 4-75-2	Magna 40-100F**	Stratos 40/1-8**, TOP-E 40/1-10*		
		UPS 32-60F**, UPC(S) 40-60, UMC(S) 40-60	S 40/90 (v/r), TOP-S 40/7,		
			P 50/125 (v/r)*, S 50/80 (v/r)***,		
			E 50/1-7***, Stratos 40-50/1-8***		
SimFlex 4-95 PN6/10 1~230V, 50Hz	EV 4-95	Magna 40-120F, UPE 40-120, UPC(S) 40-120	Stratos 30-32/1-12***, Stratos 40/1-12*		
		Magna 32-120F**, UPE 32-120**	TOP-E 40/1-10, TOP-S 40/10		
		UPC(S) 32-120**	S 40/90 (v/r),		
		UPC(S) 40-60, UMC(S) 40-60,			
SimFlex 5-88 PN6/10 1~230V, 50Hz	EV 5-100-4			SP9	SP10
	EV 5-88-2,	Magna 50-60F, UPE 50-60	Stratos 50/1-8***, Stratos 50/1-9*		
	EV 5-125-4	UPC(S) 50-30/60, UMC(S) 50-30/60	TOP-S 50/4, TOP-S 50/7, TOP-S 50/10*		
			TOP-E 50/1-7, TOP-E 50/1-10*, P 50/125		
			S 50/80 (v/r), S 50/100 (v/r), S 50/125r		
SimFlex 5-95 PN6/10 1x230V eller IsoBar 5-120 PN6/10 3~400V, 50Hz	EV 5-95-2	Magna 50-120F, UPE 50-120	TOP-E 50/1-10		
		UPC(S) 50-120, UPC(S) 50-180*	TOP-S 50/10, S 50/125r		
			P 50/200/224/250v	SP17	SP18
	EV 5-160-4*		P 50/160 (v/r)	SP11	SP12
			P 50/250r	SP19	SP20
SimFlex 6-95 PN6/10 1~230V, 50Hz		Magna 65-60F, Magna 65-120F*	Stratos 65/1-9, Stratos 65/1-12		
	EV 6-125-4,	UPE 65-60, UPE 65-120*	TOP-E 65/1-10, S 65/125 (v/r)*		
	EV 6-95-2	UPC(S) 65-30/60, UPC(S) 65-120*,	TOP-S 65/7, TOP-S 65/10		
		UMC(S) 65-30/60	P 65/125 (v/r), S 65/80 (v/r)		
	EV 6-160-4			SP22	SP23
IsoBar 6-110 PN6/10 3~400V, 50Hz		Magna 65-120F*, UPE 65-120			
	EV 6-110-2	UPC(S) 65-120, UPC(S) 65-180,	TOP-S 65/13, S 65/125 (v/r), S 65/140r		
			P 65/200/224/250v	SP28	SP29
			P 65/250r	SP30	SP31
SimFlex 8-95 PN6 alt. PN10 1x230V, eller IsoBar 8-100 PN6 alt. PN10 3~400V, 50Hz			Stratos 80/1-12, Stratos 100/1-12**		
	EV 8-125-4, EV 8-95-2	UPE 80-120	P 80/125 (v/r), P 80/160 (v/r),		
	EV 8-100-2, EV 8-120-2*	UPC(S) 80-30/60/120	TOP-S 80/7, TOP-S 80/10		
		UMC(S) 80-30/60,	TOP-E 80/1-10, P 80/160 (v/r)		
	EV 8-160-4			SP32	SP33
	EV 8-200-4			SP34	SP35
			P 80/180/200/224, P 80/250 (v/r)*	SP36	SP37
		UMC(S) 100-30/60, UPS 100-30, UPE 100-60		SP38	SP39
	EV 10-160-4			SP40	SP41
			P 100/160 (v/r), S 100/125 (v/r)	SP42	SP43
	EV 10-210-4*			SP44	SP45
			P 100/180/200*/200v*	SP46	SP47
			P 100/200r*	SP48	SP49

* Den angivna SimFlex pumpen täcker inte hela kapacitetsområdet för den aktuella pumptypen.

** Rörändring nödvändig

*** Den angivna SimFlex pumpen täcker inte hela kapacitetsområdet för den aktuella pumptypen. Rörändring nödvändig

Utbyteslistan anger den pump som ligger närmast befintlig pump, eller som har något lägre kapacitet då många av dagens pumpar är överdimensionerade.

Den är därför inte alltid fullt överensstämmande kapacitetsmässigt mellan befintlig och utbytespump.