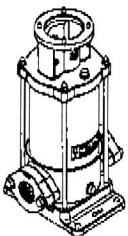
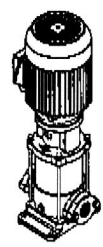
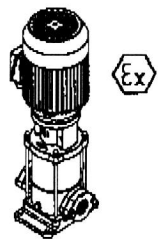


9.4 CE-förklaring om överensstämmelse

fabriksförklaring (2.1) enligt EN 10204
Undertecknade;
DP Pumps
Kalkovenweg 13
2401 LJ Alphen aan den Rijn, Nederländerna
Tel: (+31)(0)-172-48 83 25
Fax: (+31)(0)-172-46 89 30

Förklarar som tillverkare, helt på eget ansvar, att produkterna:

Vertikala centrifugalpumpar Typ: DPVE, DPV(S), DPVCF, DPLHS		
utan motor	med motor	med explosionssäker motor
		
(förklaring IIB)	(förklaring IIA)	(förklaring IIA)
EN 809	EN 809	EN 809 EN 13463-1 och EN 13463-5
för vilka denna förklaring gäller, är i överensstämmelse med följande normer:		
enligt bestämmelserna i de harmoniserade normerna för pumpar och som avser bestämmelser för maskiner, EMC och lågspänning och (i tillämpliga fall) ATEX.		
Maskindirektivet 89/392/EEC	EMC-direktivet 89/336/EEC Maskindirektivet 89/392/EEC Lågspänningsdirektivet 72/23/EEC	Maskindirektivet 89/392/EEC EMC-direktivet 89/336/EEC Lågspänningsdirektivet 72/23/EEC ATEX-direktivet 94/9/EC

Om pumpen används som fristående produkt är den föremål för denna förklaring om överensstämmelse.

Om pumpen är inbyggd i en anordning, eller sammanbyggd med annan utrustning i vissa typer av anläggningar, får den inte tas i bruk innan en förklaring har getts att den aktuella situationen uppfyller ovan nämnda direktiv.



2401 JL Alphen aan den Rijn
20 februari 2003

Ansvarig person:
W. Ouwehand, technical director

